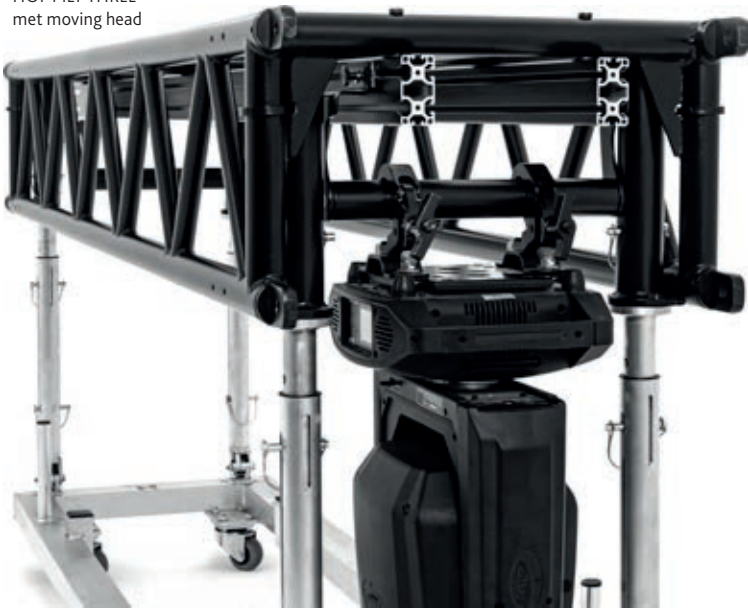


HOF MLT THREE
met moving head

Vertitruss PinClaw

TRUSS-INNOVATIES BIJ PODIUMTECHNIEK

GEMAK ALS UITGANGSPUNT

Voor handige innovaties op het gebied van trussing kun je bijvoorbeeld terecht bij Podiumtechniek, dat o.a. het kwaliteitsmerk HOF vertegenwoordigt. Ook met de nieuwe MLT THREE pre-rig truss wordt het werk weer makkelijker. En dat is niet de enige innovatie die Podiumtechniek te bieden heeft.

Er wordt in de theater- en evenementenbranche steeds meer gebruikgemaakt van pre-rig truss. Apparatuur als armaturen en videoschermen kan van tevoren worden gemonteerd. De voordelen zijn daarbij overduidelijk. "Vorbereiden hoeft niet op de uiteindelijke, vaak dure locatie," legt Bob Ages van Podiumtechniek uit. "De opbouw gaat dus sneller, je hoeft minder boven het podium te werken en de rigging-apparatuur is op een gestandaardiseerde manier geïnstalleerd, wat zorgt voor een consistente en betrouwbare opstelling."

HOF MLT THREE

Duitse truss-fabrikant HOF Alutec presenteert nu MLT THREE, een pre-rig truss met geavanceerde features. De onderkant en de kopse kanten zijn open, zodat monteren van moving heads en led-schermen vanaf de zijkant extreem simpel wordt. Het optionele

railsysteem heeft twee niveaus met soepele overgangen tussen de truss onderling en er zijn geen downriggers nodig. De poten van de dolly zijn telescopisch, waardoor ook led-schermen tijdens transport gemonteerd kunnen blijven, mits beveiligd tegen slingeren. MLT THREE is volledig compatible met de eerdere MLT TWO-componenten, zodat je de twee systemen door elkaar kunt gebruiken.

VERTITRUS PINCLAW

Een andere innovatie in het assortiment van Podiumtechniek is er op het gebied van (het verwijderen van) truss-pennen, geeft Ages verder aan: "Het verwijderen van truss-pennen gaat vaak met het nodige geweld gepaard en is niet zelden zeer luidruchtig. Met de PinClaw van het Duitse Vertitruss gaat dit echter moeiteloos en stil. Door de hefboomwerking van de PinClaw - waarbij 12,5 keer de kracht wordt geproduceerd die

je op het mechanisme uitoefent - duw je de pennen vlot uit de truss. Zelfs vanuit een ongelukkige hoek is zo het verwijderen van pennen een fluitje van een cent."

VOOR VEEL MERKEN

De klem van de PinClaw bestaat uit drie kunststof delen. Hierdoor worden beschadigingen aan de truss voorkomen. De tegenoverliggende kant van de klem is bovendien voorzien van een kunststof hamerkop. De Vertitruss PinClaw is te gebruiken met een groot aantal gangbare truss-merken met buizen met een diameter van 48 - 51mm met conische verbindingen. Tot nu toe werd de PinClaw succesvol getest met HOF-KON, HOFPRO, Litecraft Truss, Sweet-Truss, GlobalTruss, Eurotruss, Naxpo Truss, DuraTruss en Prolyte, waaronder 1-punts-, 2-punts-, 3-punts-, 4-punts- en HD-truss. <